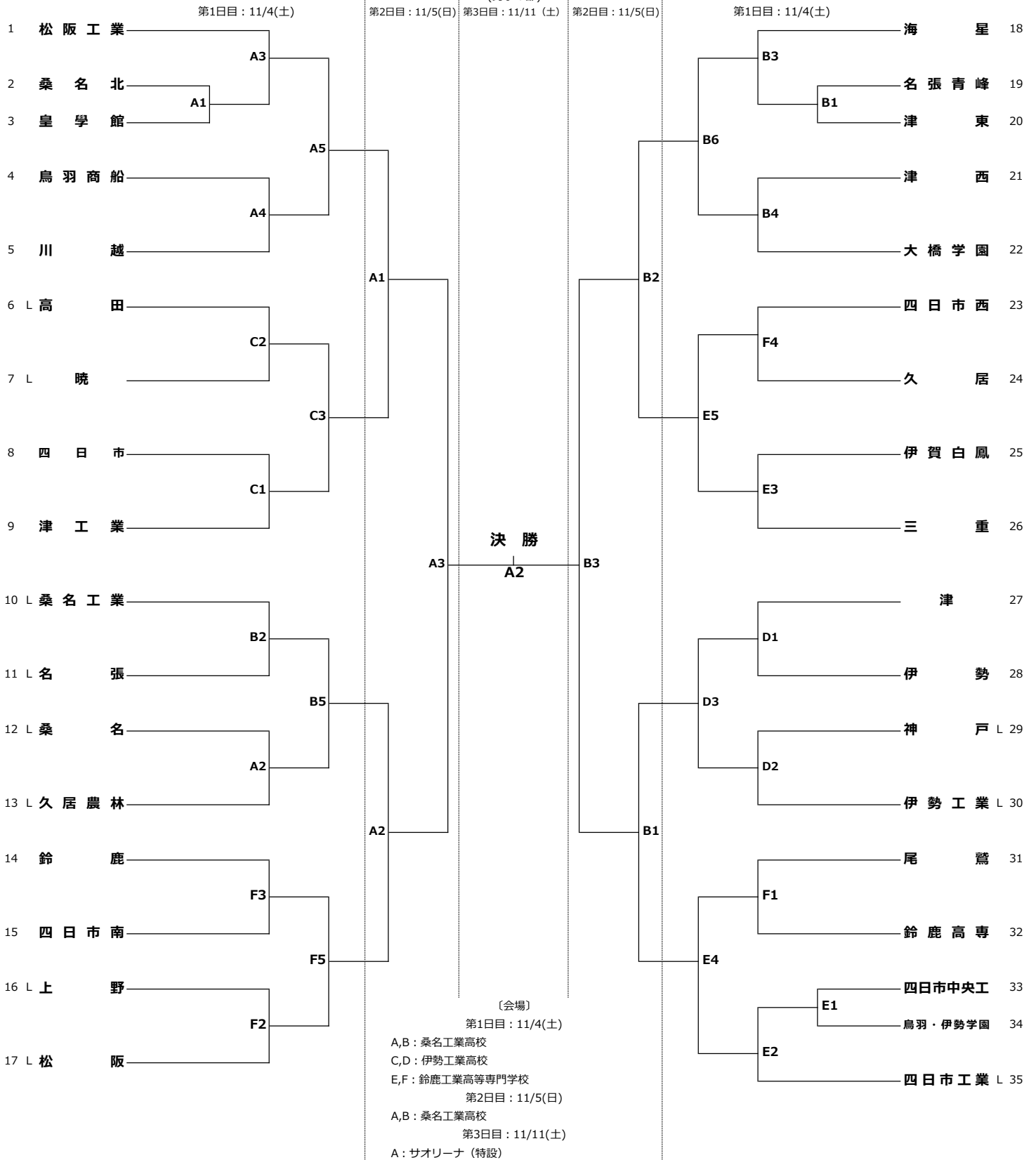


令和5年度 三重県高等学校バレーボール選手権大会
兼 第76回全日本バレーボール高等学校選手権大会三重県予選大会

(男子の部)



【第1日目】 7:00入場 8:30, 受付・合同練習開始 8:30 (第1試合出場チーム), 補助員の集合時間 8:45 (第2試合出場チーム), 試合開始 9:00
<試合設定時間> 第1試合 9:00, 第2試合 10:15, 第3試合 11:30, 第4試合 12:45 第5試合目以降は、設定時間なし

【第2日目】 7:00入場 9:00, 受付・合同練習開始 9:00 (第1試合出場チーム), 補助員の集合時間 9:15 (第2試合出場チーム), 試合開始 9:30
<試合設定時間> 第1試合 9:30, 第2試合 10:45, 第3試合 第2試合終了後、10分間の休憩+5分間の合同練習

【第3日目】 開館 8:00, 受付 (女子) 9:50, 練習 (女子) 10:00-11:00, 決勝7:00 (女子) 11:40, 決勝 (女子) 12:00 受付 (男子) 12:30, 決勝 (女子) 終了20分後に決勝7:00 (男子)

* Lは第1試合のI F、点示、線番