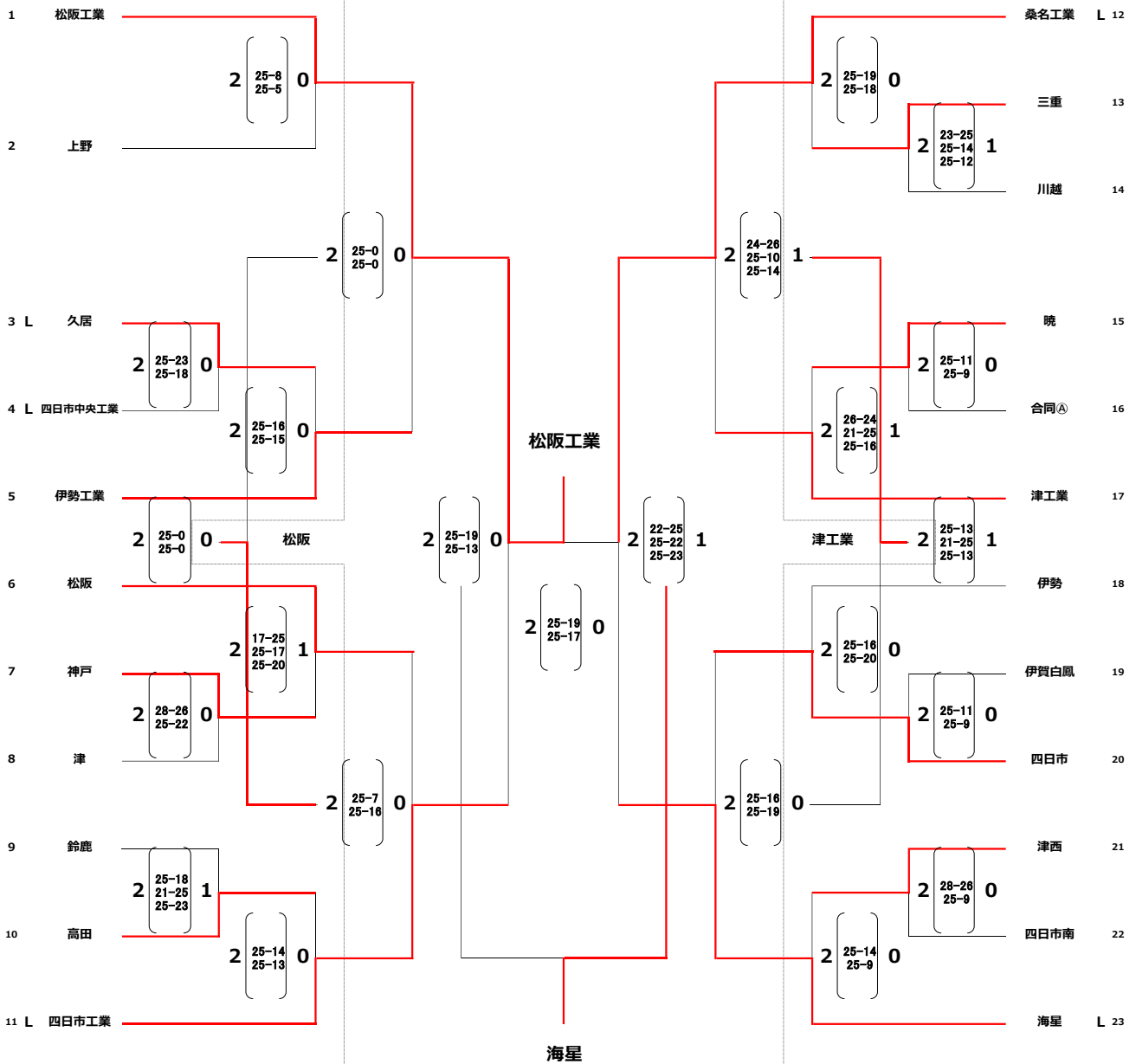


令和5年度三重県高等学校バレーボール新人大会
兼 東海高等学校バレーボール選抜大会三重県予選大会

2日目 2024/2/10(土)

3日目 2024/2/11(日)

2日目 2024/2/10(土)



2 $\begin{matrix} 28-26 \\ 22-25 \\ 25-19 \end{matrix}$ 1

※合同△は、「久居農林・鳥羽・伊勢学園」です。

第2日目(2月10日) 会場

E,F: 松阪工業高等学校

G,H: 津高等学校

第3日目(2月11日) 会場

E,F: 松阪工業高等学校