

第25回 東海ブロック中学校バレーボール新人大会
男子 の部

第1試合 I 対 IV 第4試合 II 対 IV
第2試合 II 対 III 第5試合 I 対 II
第3試合 I 対 III 第6試合 III 対 IV

グループ戦 A 組 大会結果 田原総体会場

A	I 矢作北中学校 (愛知1位)	II 久居東中学校 (三重2位)	III 笠松ウイングス (岐阜3位)	IV 与進中学校 (静岡4位)	セット率	ポイント率	順位	得失点差
I	2 25 ① 14 25 ② 10	0	0 23 ① 25 23 ② 25	2 25 ① 16 25 ② 15	4 67%	146 58%	2	41
II	Aコート 第5試合		1 25 ① 21 21 ② 25	1 26 ① 28 20 ② 25	1 17%	116 44%	4	-33
III	Aコート 第3試合	Aコート 第2試合		2 25 ① 21 25 ② 20	5 83%	146 52%	1	13
IV	Aコート 第1試合	Aコート 第4試合	Aコート 第6試合		2 33%	125 46%	3	-21

グループ戦 B 組 大会結果 田原総体会場

B	I 海星中学校 (三重1位)	II NEXUS V.B.C (岐阜2位)	III 掛川スペランツァ (静岡3位)	IV 植田中学校 (愛知4位)	セット率	ポイント率	順位	得失点差
I	1 25 ① 18 23 ② 25	1	0 15 ① 25 20 ② 25	2 25 ① 22 23 ② 25	2 33%	131 48%	2	-9
II	Bコート 第5試合		0 15 ① 25 12 ② 25	2 25 ① 20 20 ② 25	2 33%	115 45%	4	-28
III	Bコート 第3試合	Bコート 第2試合		2 25 ① 13 25 ② 19	6 100%	150 61%	1	56
IV	Bコート 第1試合	Bコート 第4試合	Bコート 第6試合		2 33%	124 46%	3	-19

グループ戦 C 組 大会結果 田原中学校会場

C	I IZULU (静岡1位)	II 木曾川中学校 (愛知2位)	III 久保中学校 (三重3位)	IV 多治見・南ヶ丘 (岐阜4位)	セット率	ポイント率	順位	得失点差
I	2 25 ① 11 25 ② 21	0	2 25 ① 17 27 ② 25	0 25 ① 5 25 ② 15	6 100%	152 62%	1	58
II	Cコート 第5試合		1 25 ① 14 15 ② 25	1 25 ① 20 25 ② 23	3 50%	122 48%	3	-10
III	Cコート 第3試合	Cコート 第2試合		2 25 ① 17 25 ② 15	3 50%	131 51%	2	7
IV	Cコート 第1試合	Cコート 第4試合	Cコート 第6試合		0 0%	95 39%	4	-55

グループ戦 D 組 大会結果 田原中学校会場

D	I 郡上VBC (岐阜1位)	II 浜松修学舎 (静岡2位)	III Selecan豊橋 (愛知3位)	IV 嬉野中学校 (三重4位)	セット率	ポイント率	順位	得失点差
I	0 29 ① 31 19 ② 25	2	1 25 ① 14 20 ② 25	1 25 ① 4 25 ② 7	3 50%	143 57%	2	37
II	Dコート 第5試合		2 25 ① 22 25 ② 19	0 25 ① 15 25 ② 18	6 100%	156 56%	1	34
III	Dコート 第3試合	Dコート 第2試合		2 25 ① 20 27 ② 25	3 50%	132 49%	3	-8
IV	Dコート 第1試合	Dコート 第4試合	Dコート 第6試合		0 0%	89 37%	4	-63

第25回 東海ブロック中学校バレーボール新人大会
女子 の部

第1試合 I 対 IV 第4試合 II 対 IV
第2試合 II 対 III 第5試合 I 対 II
第3試合 I 対 III 第6試合 III 対 IV

グループ戦 E 組 大会結果 新城中学校会場

E	I 東陽中学校 (愛知1位)	II 大垣東中学校 (岐阜2位)	III 引佐南部中学校 (静岡3位)	IV 朝陽中学校 (三重4位)	セット率	ポイント率	順位	得失点差
I		25 ① 17 25 ② 13	0 1 25 ① 17 14 ② 25	1 2 25 ① 9 25 ② 22	5 83% 1	139 57% 103	2	36
II	Eコート 第5試合		0 11 ① 25 8 ② 25	2 1 16 ① 25 25 ② 23	1 17% 5	90 38% 148	4	-58
III	Eコート 第3試合	Eコート 第2試合		2 25 ① 6 25 ② 13	5 83% 1	142 65% 77	1	65
IV	Eコート 第1試合	Eコート 第4試合	Eコート 第6試合		1 17% 5	98 41% 141	3	-43

グループ戦 F 組 大会結果 新城中学校会場

F	I 浜岡中学校 (静岡1位)	II 殿町中学校 (三重2位)	III VC中山 (岐阜3位)	IV 鷹来中学校 (愛知4位)	セット率	ポイント率	順位	得失点差
I		1 17 ① 25 25 ② 15	1 1 25 ① 23 22 ② 25	1 2 25 ① 15 25 ② 20	4 67% 2	139 53% 123	2	16
II	Fコート 第5試合		2 25 ① 23 25 ② 23	0 2 25 ① 18 26 ② 24	5 83% 1	141 52% 130	1	11
III	Fコート 第3試合	Fコート 第2試合		2 25 ① 14 25 ② 20	3 50% 3	144 52% 131	3	13
IV	Fコート 第1試合	Fコート 第4試合	Fコート 第6試合		0 0% 6	111 42% 151	4	-40

グループ戦 G 組 大会結果 鳳来中学校会場

G	I 日新中学校 (岐阜1位)	II 高豊中学校 (愛知2位)	III 海星中学校 (三重3位)	IV A-smile (静岡4位)	セット率	ポイント率	順位	得失点差
I		0 16 ① 25 17 ② 25	2 2 25 ① 18 25 ② 13	0 2 25 ① 21 25 ② 15	4 67% 2	133 53% 117	2	16
II	Gコート 第5試合		2 25 ① 11 25 ② 17	0 2 25 ① 23 25 ② 21	6 100% 0	150 59% 105	1	45
III	Gコート 第3試合	Gコート 第2試合		2 25 ① 16 25 ② 23	2 33% 4	109 44% 139	3	-30
IV	Gコート 第1試合	Gコート 第4試合	Gコート 第6試合		0 0% 6	119 44% 150	4	-31

グループ戦 H 組 大会結果 鳳来中学校会場

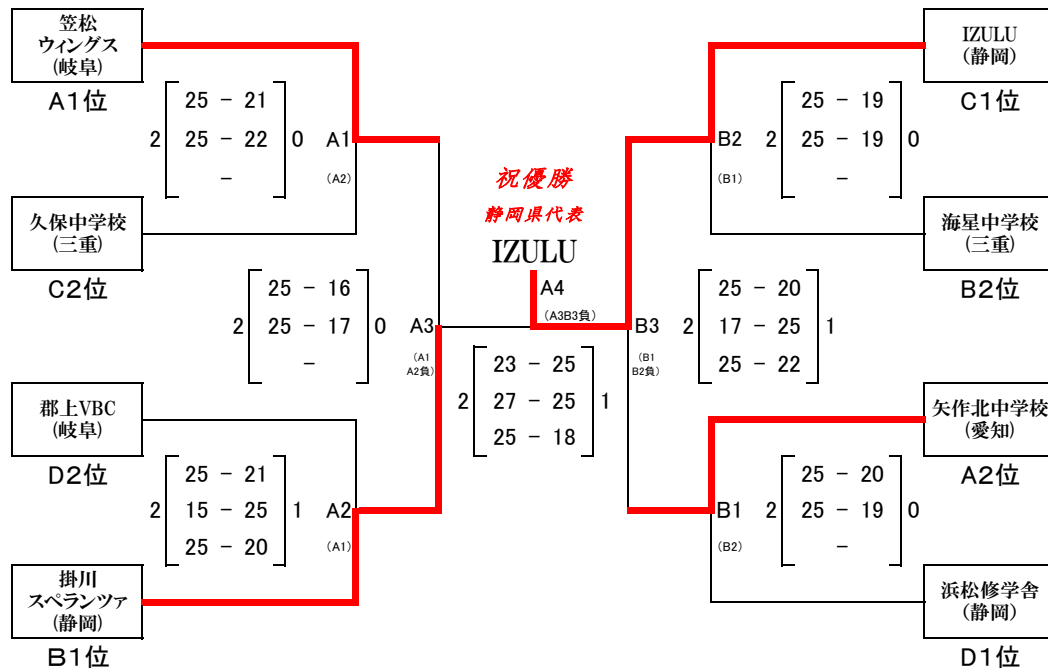
H	I 久居東中学校 (三重1位)	II Little Crown (静岡2位)	III 犬山南部中学校 (愛知3位)	IV 松倉VBC (岐阜4位)	セット率	ポイント率	順位	得失点差
I		2 25 ① 13 25 ② 20	0 2 25 ① 10 25 ② 22	0 2 25 ① 16 25 ② 20	6 100% 0	150 60% 101	1	49
II	Hコート 第5試合		2 25 ① 11 25 ② 16	0 2 25 ① 18 25 ② 18	4 67% 2	133 54% 113	2	20
III	Hコート 第3試合	Hコート 第2試合		2 25 ① 23 25 ② 22	2 33% 4	109 43% 145	3	-36
IV	Hコート 第1試合	Hコート 第4試合	Hコート 第6試合		0 0% 6	117 44% 150	4	-33

第25回 東海ブロック中学生バレーボール新人大会

令和7年3月23日(日)

《男子 決勝トーナメント戦》 会場：田原市総合体育館

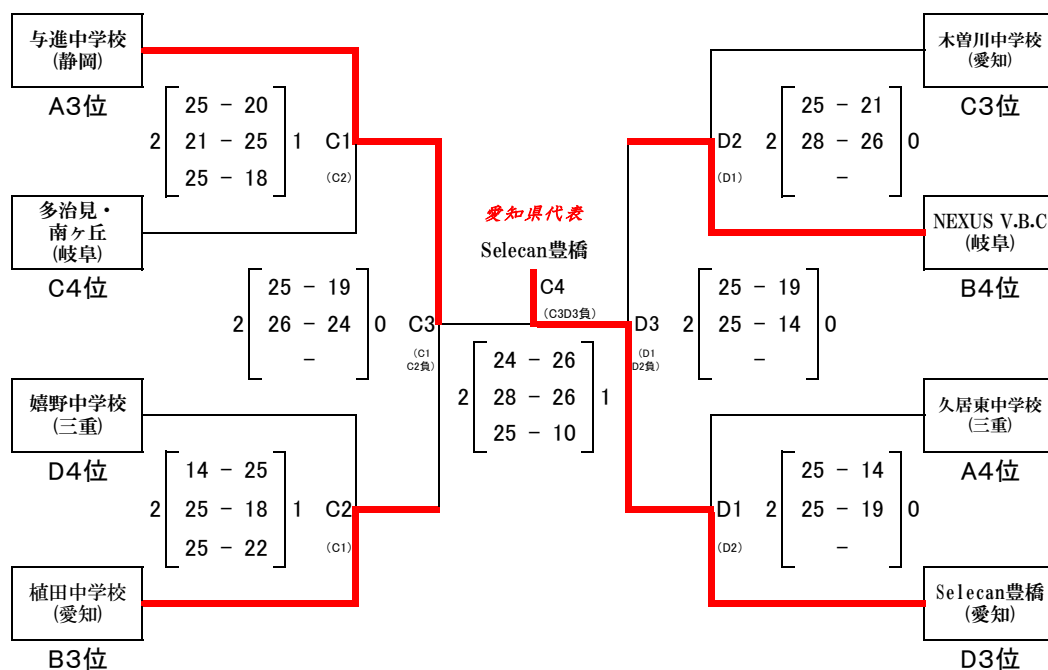
※ 3セット25点制とする。



優勝: IZULU 第2位: 掛川スペランツァ 第3位: 矢作北中学校 第3位: 笠松ウイングス

《男子下位トーナメント戦》 会場：田原市立田原中学校

※ 3セット25点制とする。

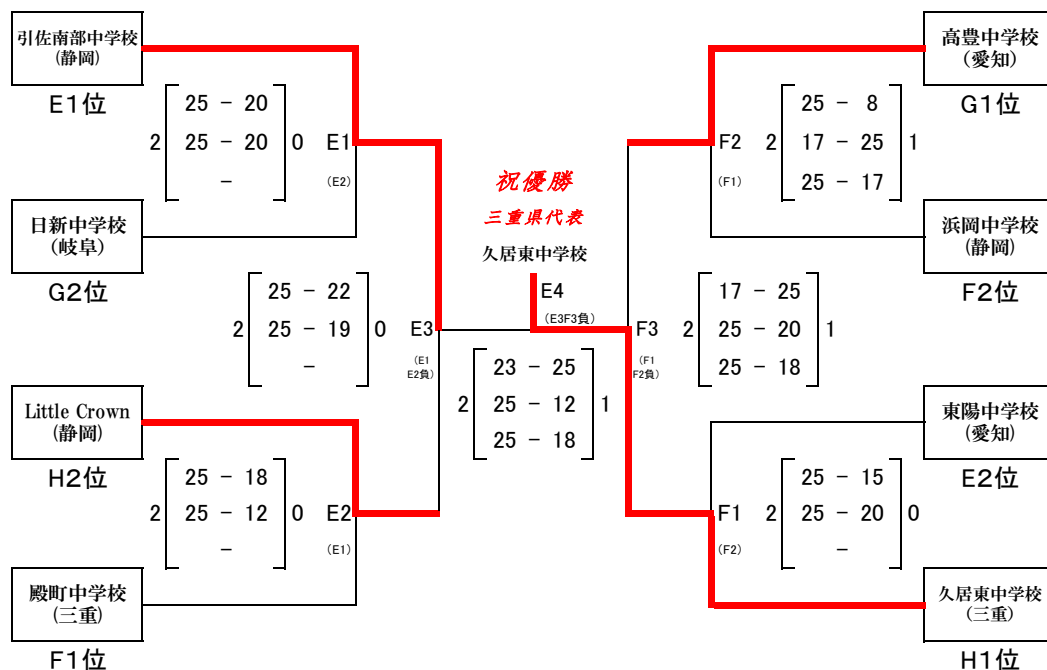


第25回 東海ブロック中学生バレーボール新人大会

令和7年3月23日(日)

《女子 決勝トーナメント戦》 会場：新城市立新城中学校

※ 3セット25点制とする。



優勝: 久居東中学校 第2位: 引佐南部中学校 第3位: 高豊中学校 第3位: Little Crown

《女子下位トーナメント戦》 会場：新城市立鳳来中学校

※ 3セット25点制とする。

