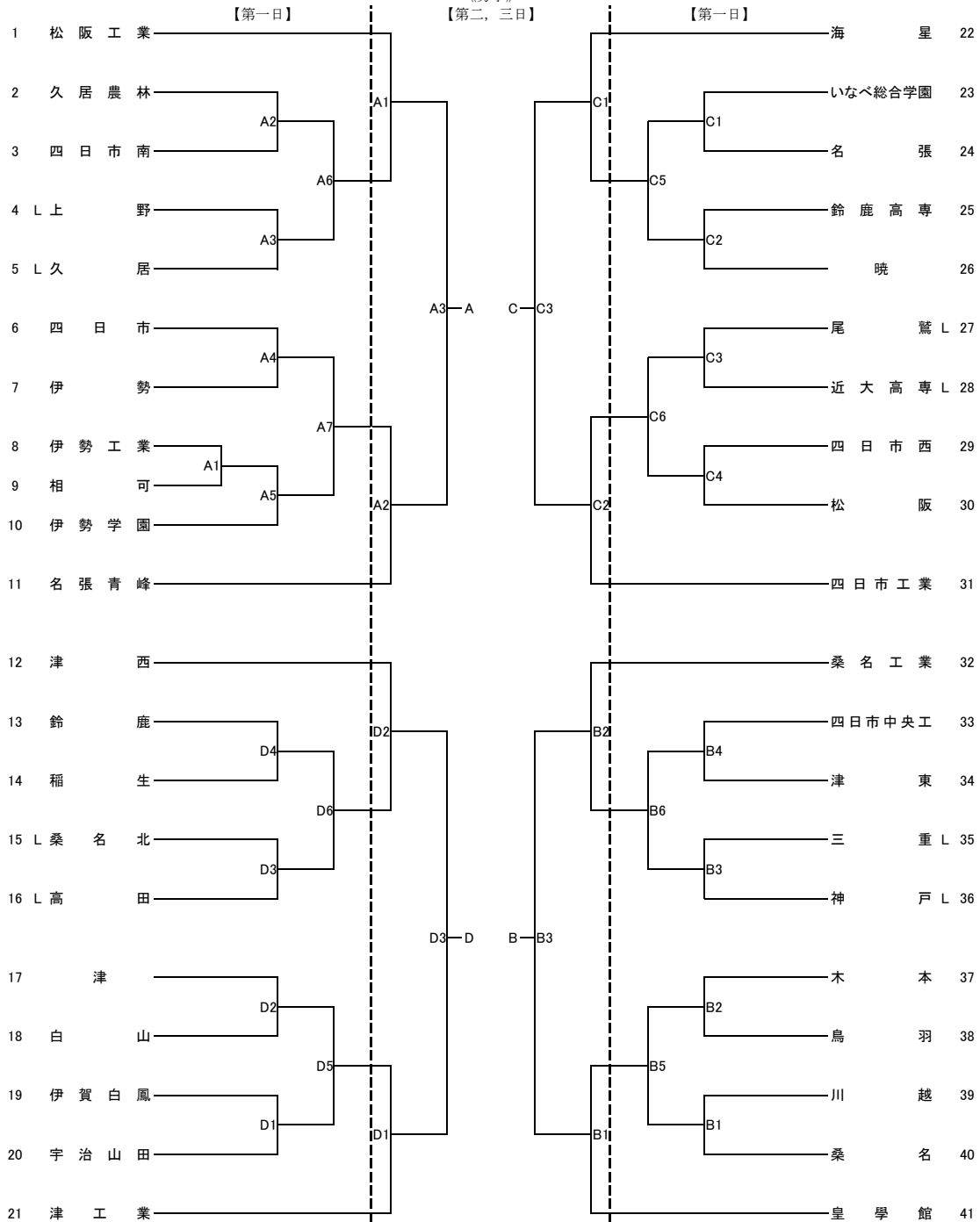


平成30年度三重県高等学校総合体育大会バレーボール競技
 兼 東海高等学校総合体育大会三重県予選大会
 兼 全国高等学校総合体育大会三重県予選大会

【男子】



* 会場： 【第一日】 A, D: 桑名北高校、B, C: 桑名工業高校
 【第二日】 1日目と同じ
 【第三日】 A: 津市芸濃総合文化センター内体育館

* 【第一日】 開館 8:00, 受付 8:20, スパイク練習 8:30, 試合開始 9:00
 以降、45分毎に試合設定時間有

【第二日】 開館 8:30, 受付 8:50, スパイク練習 9:00, 試合開始 9:30

【第三日】 開館 8:00, 会場準備 8:00~9:00, 練習開始(フロアー) 9:00, 受付 9:20, スパイク練習 9:30, 試合開始 10:00
 (8:00~9:00は補助員の練習のため、フロアー使用禁止)

* LはI F、点示、線審

【第二日 決勝リーグ戦組合せ】

A	[A4]	D
B	[B4]	C

【第二日 5位、7位決定戦】

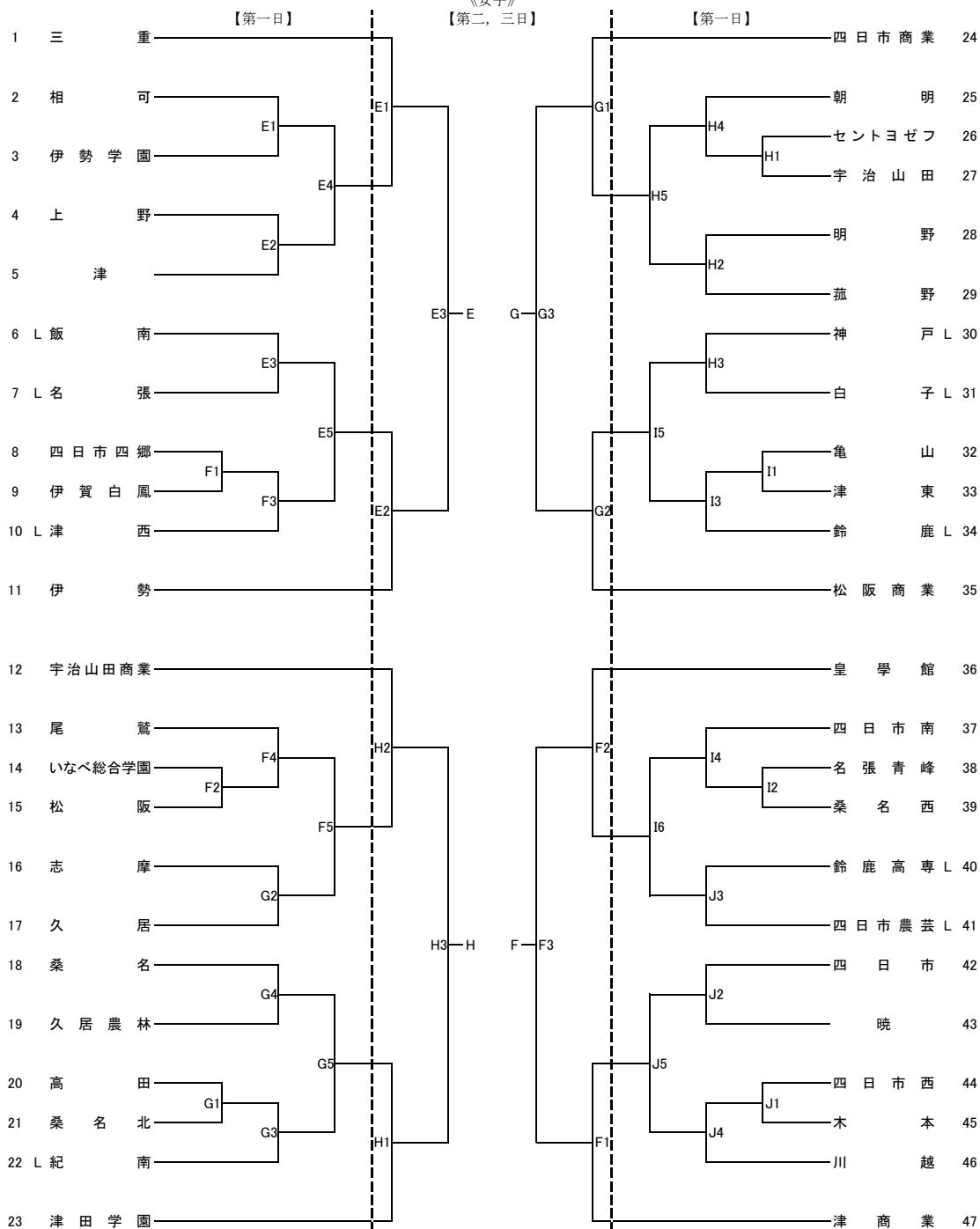
B3負	[C4]	C3負
A3負	[D4]	D3負

【第三日 決勝リーグ戦組合せ】

A	[A1]	C	C	[A3]	D
B	[A2]	D	A	[A4]	B

平成30年度三重県高等学校総合体育大会バレーボール競技
 兼 東海高等学校総合体育大会三重県予選大会
 兼 全国高等学校総合体育大会三重県予選大会

《女子》



* 会場： 【第一日】 E, F : 安濃中央総合公園内体育館メイン, G : サブ, H, I, J : 三重交通Gスポーツの杜鈴鹿
 【第二日】 E, H : 安濃中央総合公園内体育館メイン, F, G : 三重交通Gスポーツの杜鈴鹿
 【第三日】 B : 津市芸濃総合文化センター内体育館

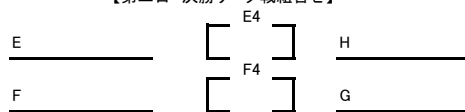
* 【第一日】 開館 8:00, 会場準備 8:00~9:00, 練習開始(フロアー) 9:00, 受付 9:20, スパイク練習 9:30, 試合開始 10:00
 以降、45分毎に試合設定時間有

【第二日】 開館 8:00, 練習開始(フロアー) 8:30, 受付 8:50, スパイク練習 9:00, 試合開始 9:30

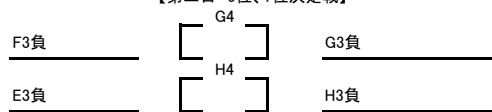
【第三日】 開館 8:00, 会場準備 8:00~9:00, 練習開始(フロアー) 9:00, 受付 9:20, スパイク練習 9:30, 試合開始 10:00
 (8:00~9:00は補助員の練習のため、フロアー使用禁止)

* LはI F、点示、線審

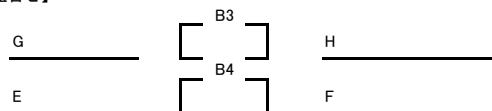
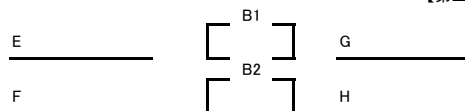
【第二日 決勝リーグ戦組合せ】



【第二日 5位、7位決定戦】



【第三日 決勝リーグ戦組合せ】



平成30年度三重県高等学校総合体育大会 バレーボール競技 決勝リーグ

男子組み合わせ

順	チーム名	セット	得点	セット	チーム名	L・M
2日目 第4 試合	A				D	進々 決勝 敗退 チーム
2日目 第4 試合	B				C	進々 決勝 敗退 チーム
3日目 第1 試合	A				C	B ・ D
3日目 第2 試合	B				D	A ・ C
3日目 第3 試合	C				D	A ・ B
3日目 第4 試合	A				B	C ・ D

リーグ表

	A	B	C	D	勝敗	セット 得失	ポイント 得失	順位
A								
B								
C								
D								

1位 _____ 2位 _____ 3位 _____ 4位 _____

平成30年度三重県高等学校総合体育大会 バレーボール競技 決勝リーグ

女子組み合わせ

順	チーム名	セット	得点	セット	チーム名	L・M
2日目 第4 試合	E				H	準々 決勝 敗退 チーム
2日目 第4 試合	F				G	準々 決勝 敗退 チーム
3日目 第1 試合	E				G	F ・ H
3日目 第2 試合	F				H	E ・ G
3日目 第3 試合	G				H	E ・ F
3日目 第4 試合	E				F	G ・ H

リーグ表

	E	F	G	H	勝敗	セット 得失	ポイント 得失	順位
E								
F								
G								
H								

1位 _____ 2位 _____ 3位 _____ 4位 _____