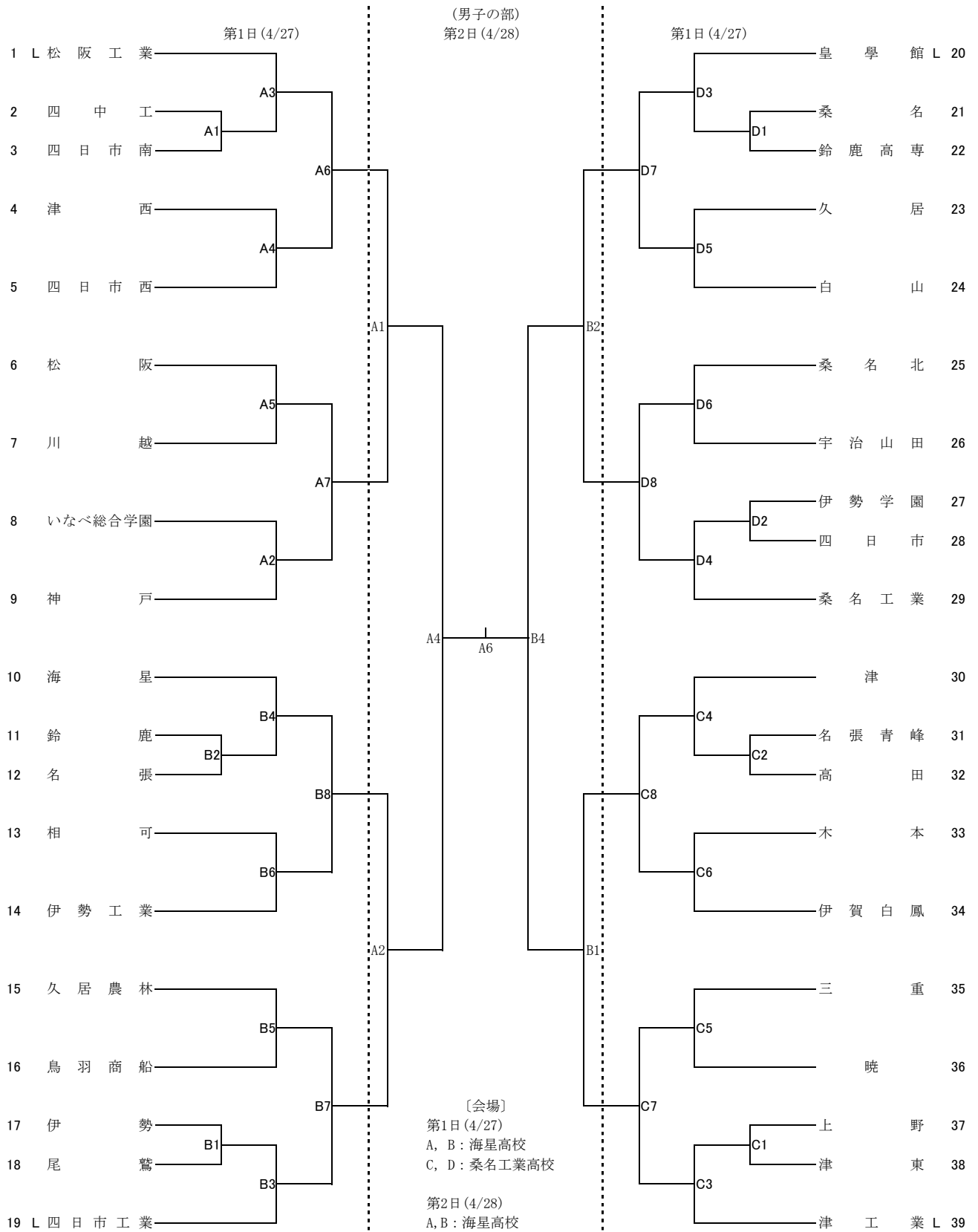


平成31年度 三重県高等学校バレーボール春季大会
兼中部総合高校の部県予選大会

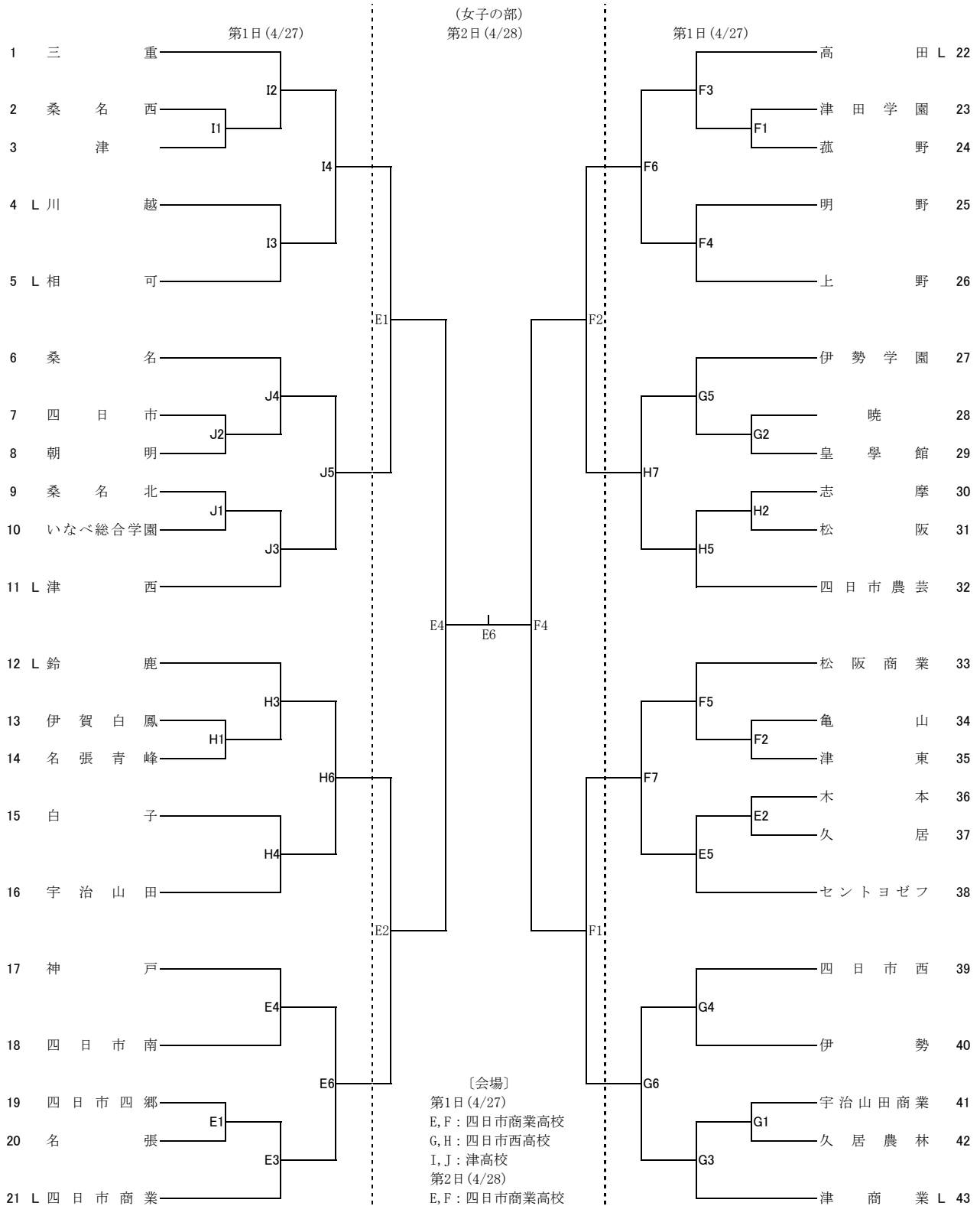


【第1日目】開館 8:00, 受付 8:20, スパイク 8:30, 試合開始 9:00, 以降、45分毎に試合設定時間有

【第2日目】開館 8:00, 受付 8:20, スパイク 8:30, 試合開始 9:00, 以降、45分毎に試合設定時間有

* Lは第一試合の I F、点示、線審

平成31年度 三重県高等学校バレーボール春季大会
兼中部総合高校の部県予選大会

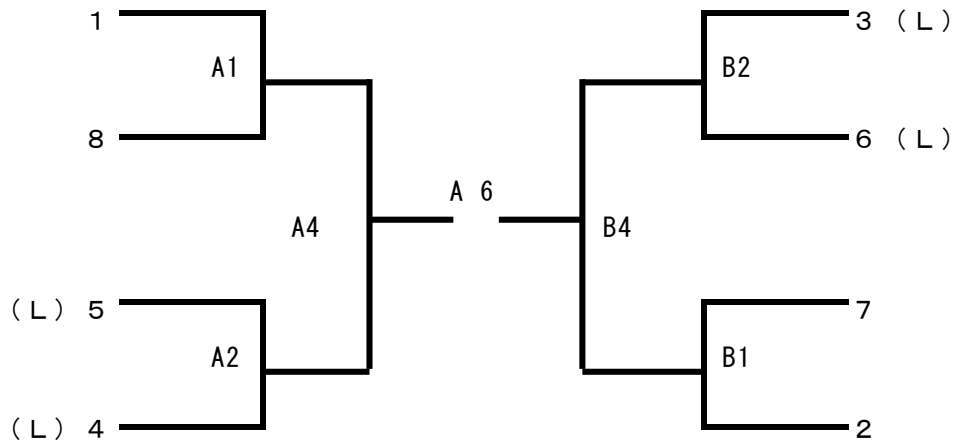


【第1日目】開館 8:00, 受付 8:20, スパイク 8:30, 試合開始 9:00, 以降、45分毎に試合設定時間有

【第2日目】開館 8:00, 受付 8:20, スパイク 8:30, 試合開始 9:00, 以降、45分毎に試合設定時間有

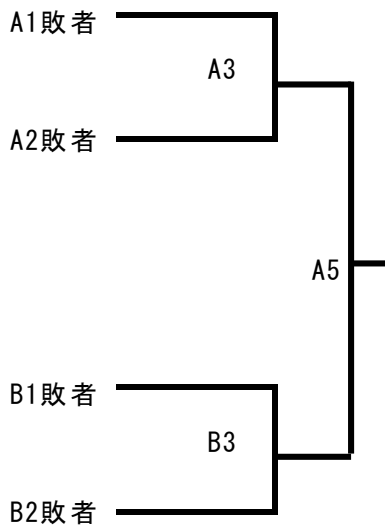
* Lは第一試合の I F、点示、線審

第2日<男子組合せ>



<順位決定戦>

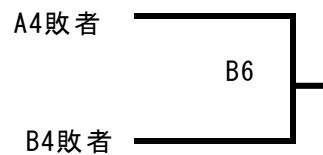
< 5 決 >



< 7 決 >



< 3 決 >

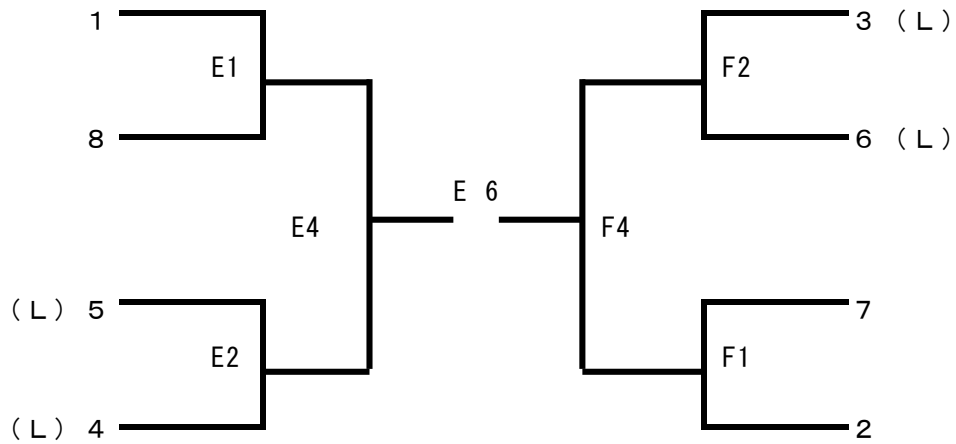


ラインズマン
 A2・B2 は A1・B1の出場チーム
 A3・B3 は A1A2・B1B2の勝者
 A4はA5への B4はB5への出場チーム
 A5はA4の B5はB4の出場チーム
 A6はA5への B6はB5への出場チーム

1 位 _____ 2 位 _____ 3 位 _____ 4 位 _____

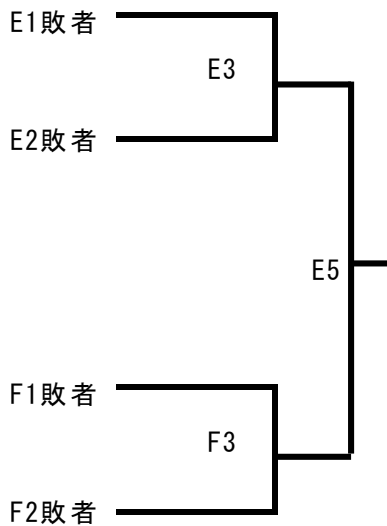
5 位 _____ 6 位 _____ 7 位 _____ 8 位 _____

第2日<女子組合せ>



<順位決定戦>

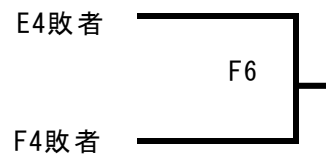
<5決>



<7決>



<3決>



ラインズマン E2・F2 は E1・F1の出場チーム
 E3・F3 は E1E2・F1F2の勝者
 E4はE5への F4はF5への出場チーム
 E5はE4の F5はF4の出場チーム
 E6はE5への F6はF5への出場チーム

1位 _____ 2位 _____ 3位 _____ 4位 _____

5位 _____ 6位 _____ 7位 _____ 8位 _____