

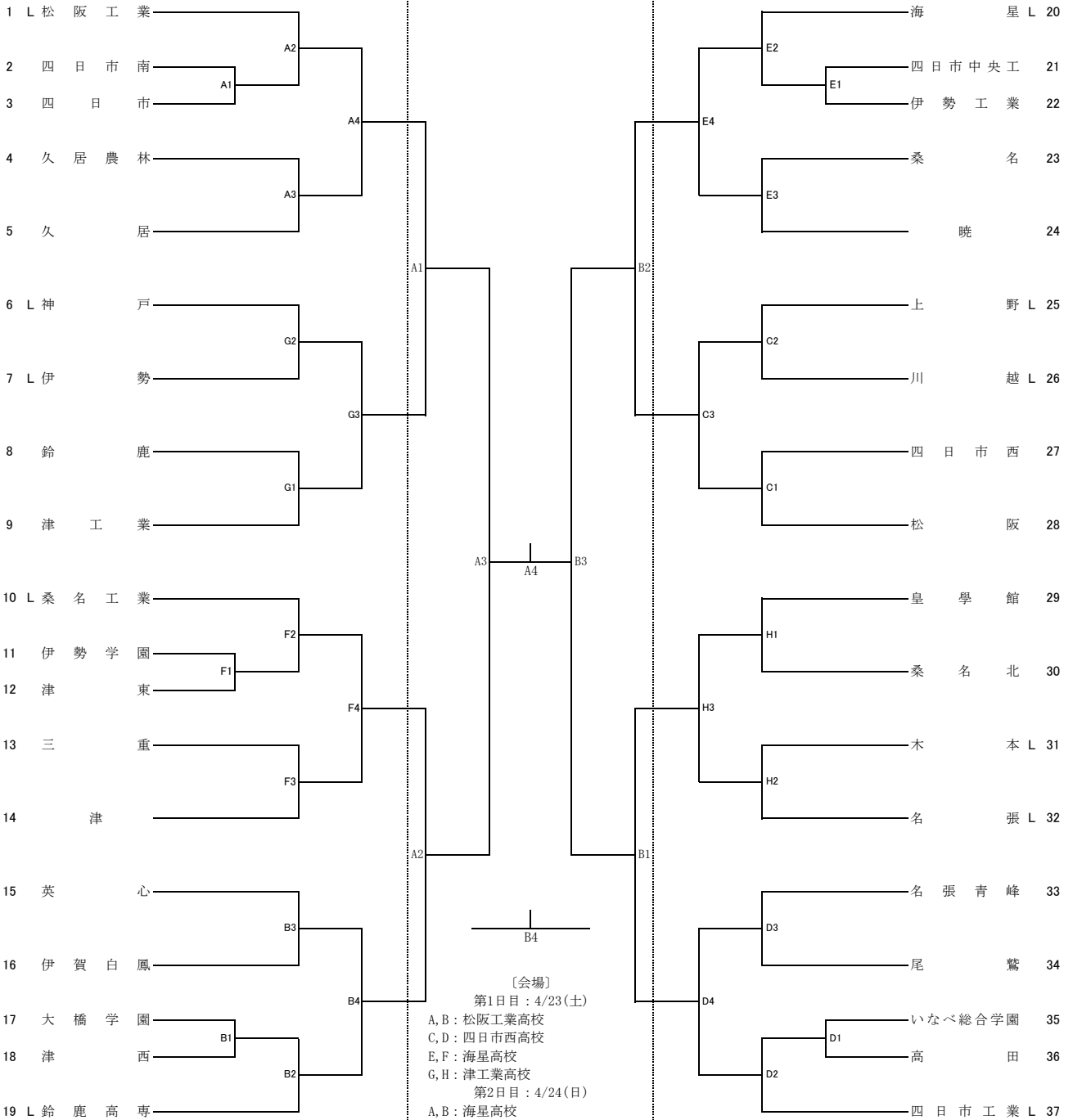
令和4年度 三重県高等学校バレーボール春季大会
兼 中部総合高校の部県予選大会

(男子の部)

第2日目：4/24(日)

第1日目：4/23(土)

第1日目：4/23(土)

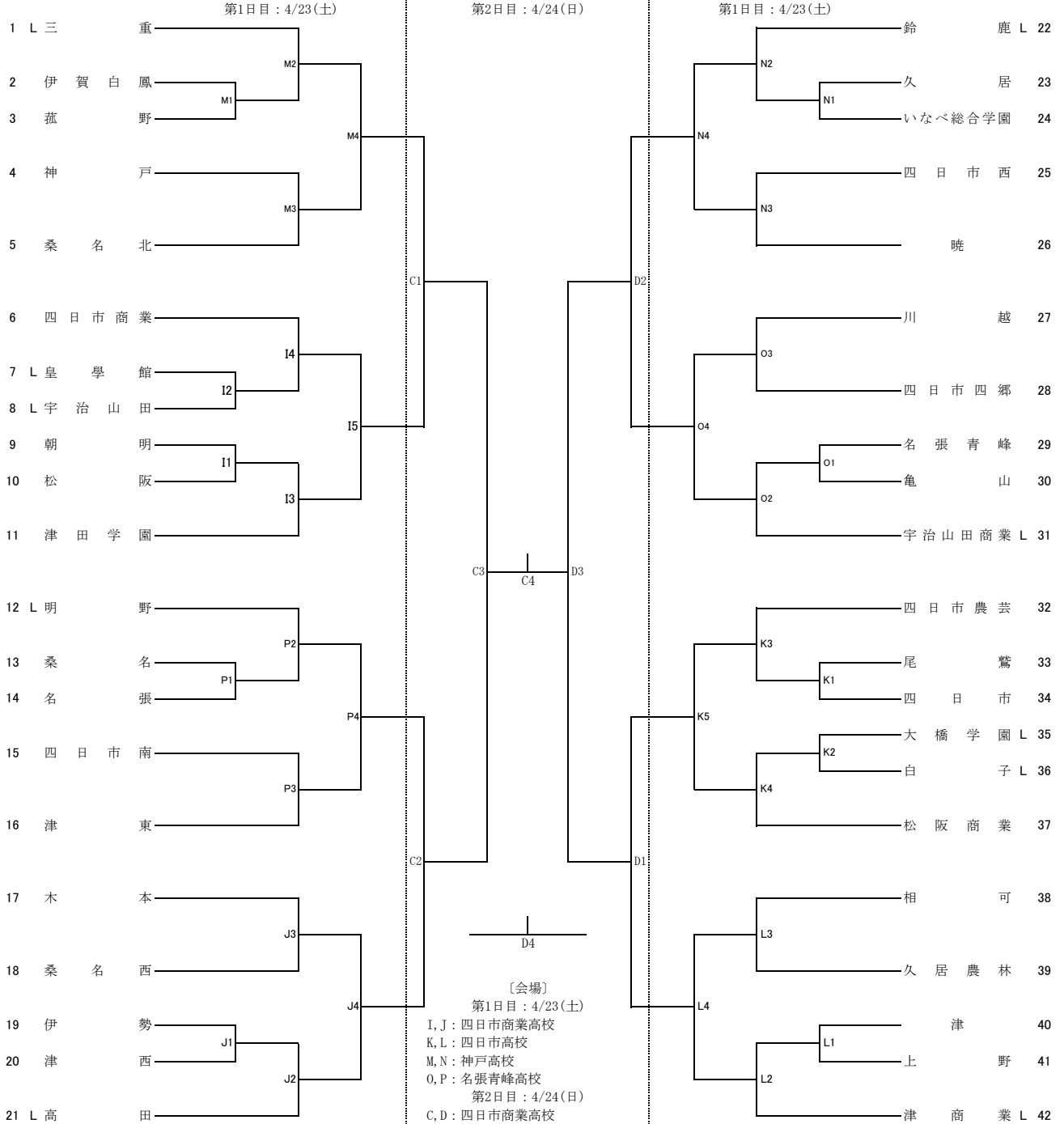


【第1日目】 開館 8:30, 受付・合同練習開始 8:30 (第1試合出場チーム), 試合開始 9:00
※ 第1試合 9:00, 第2試合 10:15, 第3試合 11:30, 第4試合 12:45, 第5試合 14:00
【第2日目】 開館 8:30, 受付・合同練習開始 8:30 (第1試合出場チーム), 試合開始 9:00
※ 第1試合 9:00, 第2試合 10:15
* Lは第一試合の I F、点示、練審

令和4年度 三重県高等学校バレーボール春季大会
兼 中部総合高校の部県予選大会

(女子の部)

第2日目：4/24(日)



【第1日目】 開館 8:30, 受付・合同練習開始 8:30 (第1試合出場チーム), 試合開始 9:00
※ 第1試合 9:00, 第2試合 10:15, 第3試合 11:30, 第4試合 12:45, 第5試合 14:00
【第2日目】 開館 8:30, 受付・合同練習開始 8:30 (第1試合出場チーム), 試合開始 9:00
※ 第1試合 9:00, 第2試合 10:15
* Lは第一試合の I F、点示、練審