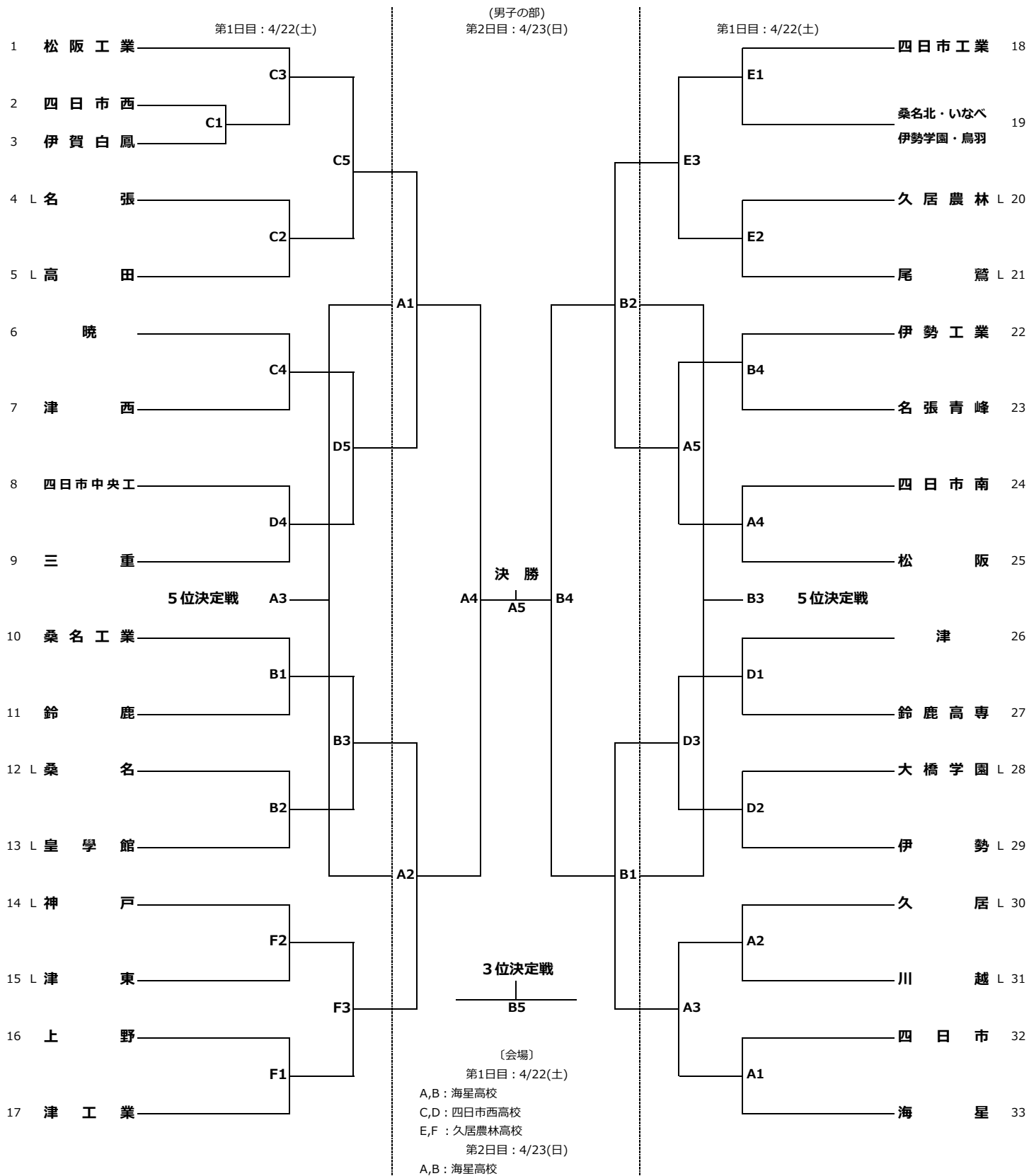


令和5年度 三重県高等学校バレーボール春季大会  
兼 中部総合高校の部県予選大会



【第1日目】 開館 8:30, 受付・合同練習開始 8:30 (第1試合出場チーム), 補助員の集合時間 8:45 (第2試合出場チーム), 試合開始 9:00

※ 第1試合 9:00, 第2試合 10:15, 第3試合 11:30, 第4試合 12:45

【第2日目】 開館 8:30, 受付・合同練習開始 8:30 (第1試合出場チーム), 試合開始 9:00

※ 第1試合 9:00, 第2試合 10:15

\* Lは第一試合の1F、点示、線番

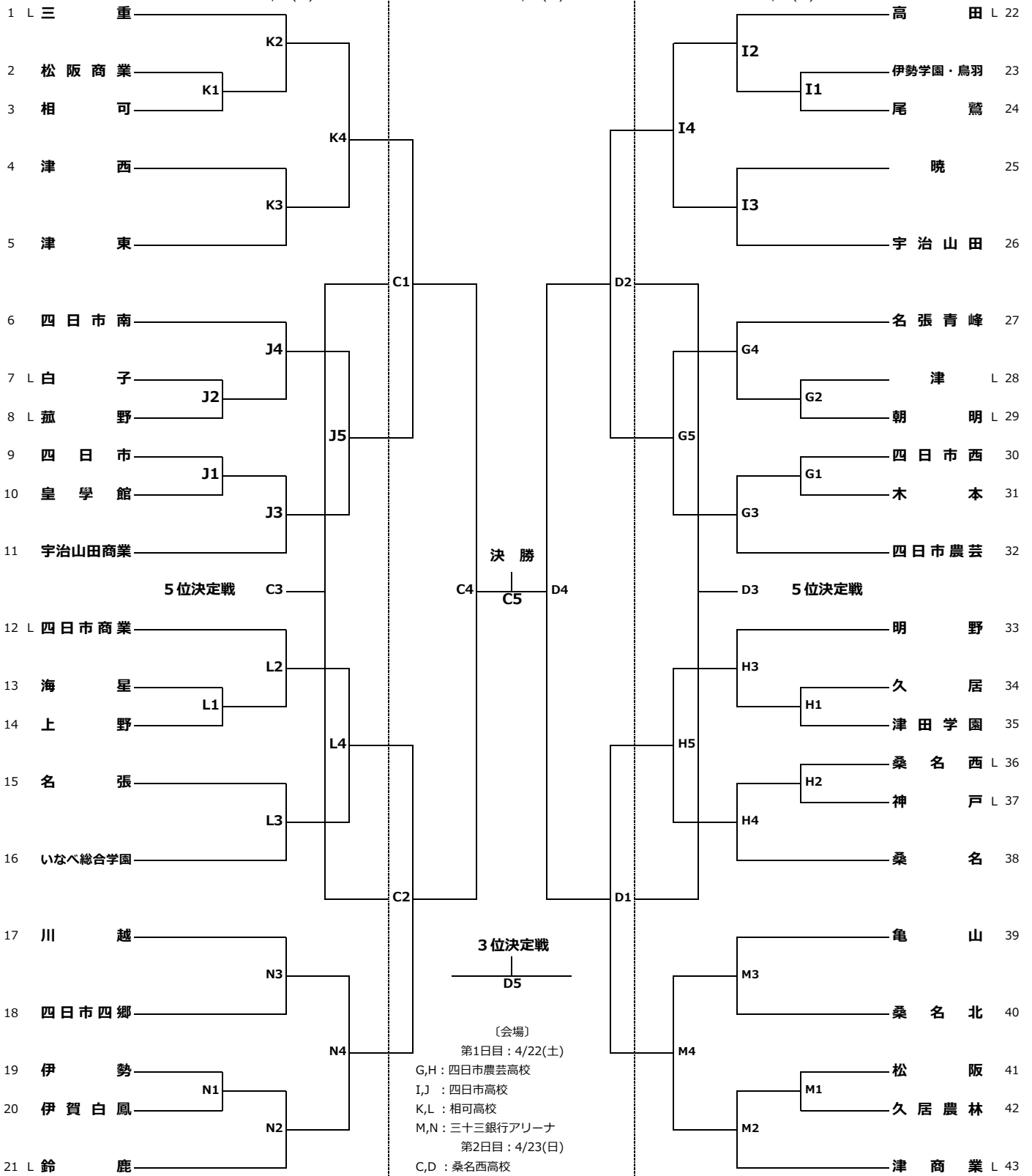
令和5年度 三重県高等学校バレーボール春季大会  
兼 中部総合高校の部県予選大会

(女子の部)

第2日目: 4/23(日)

第1日目: 4/22(土)

第1日目: 4/22(土)



【第1日目】 開館 8:30, 受付・合同練習開始 8:30 (第1試合出場チーム), 補助員の集合時間 8:45 (第2試合出場チーム), 試合開始 9:00

\* 高校会場 ※ 第1試合 9:00, 第2試合 10:15, 第3試合 11:30, 第4試合 12:45

【第1日目】 開館 9:00, 会場準備 9:00-9:45 受付・合同練習開始 9:45 (第1試合出場チーム), 補助員の集合時間 10:00 (第2試合出場チーム) 試合開始 10:15

\* 三十三銀行アリーナ ※ 第1試合 10:15, 第2試合 11:30, 第3試合 12:45

【第2日目】 開館 8:30, 受付・合同練習開始 8:30 (第1試合出場チーム), 試合開始 9:00

\* 第1試合 9:00, 第2試合 10:15

\* Lは第一試合のI F、点示、線審